

# Сервисные люки торцевые и боковые ЛКТ, ЛКБ



Сервисные люки предназначены для установки в системах вентиляции производственных, административных и общественных помещений на круглых воздуховодах для быстрого доступа, очистки и обслуживания оборудования.

### Система обозначений

Тип изделия — **НЛКХ**    **XXX**  
 Тип люка —  
 (Т- торцевой, Б- боковой)  
 Типоразмер воздуховода, мм

Пример обозначения: **1ЛКБ 100**

Варианты исполнения люков:

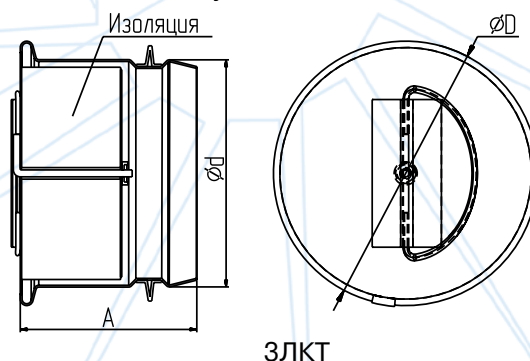
- Люк торцевой без ручки 1ЛКТ
- Люк торцевой с ручкой 2ЛКТ
- Люк торцевой с ручкой и изоляцией 3ЛКТ
- Люк боковой с ручкой 1ЛКБ

Изделия изготавливаются из листовой оцинкованной стали.

Для люков 3ЛКТ используется материал изоляции (ПМ-75 ГОСТ 9573-96):

- относится к группе негорючих материалов (НГ)
- обеспечивает хорошую звукоизоляцию (не менее 12 дБ)
- используется для тепловой изоляции оборудования с температурой изолируемой поверхности от минус 60°С до плюс 400°С

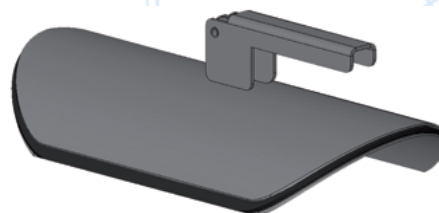
Для люков 1ЛКБ в комплекте поставляется лекало самоклеющееся для установки при монтаже на воздуховоде.



2ЛКТ



1ЛКТ



1ЛКБ

### Характеристики люков 1ЛКТ, 2ЛКТ, 3ЛКТ

Тип ЛТ	Диаметр $\varnothing d$ , мм	Диаметр $\varnothing D$ , мм	A, мм	Кол-во ручек (для 2ЛКТ)
1ЛКТ-100	99	107	68	1
1ЛКТ-125	124	132	68	1
1ЛКТ-160	159	167	68	1
1ЛКТ-200	199	207	68	1
1ЛКТ-250	249	257	68	2
1ЛКТ-315	314	322	68	2
1ЛКТ-400	399	407	68	2

### Характеристики люков 1ЛКБ

Тип ЛБ	Диаметр воздуховода, мм	Размеры окна на воздуховоде, мм	Кол-во ручек
1ЛКБ-100	Ø100	85x185	1
1ЛКБ-125	Ø125	85x185	1
1ЛКБ-160	Ø160	85x185	1
1ЛКБ-200	Ø200	100x300	2
1ЛКБ-250	Ø250	100x300	2
1ЛКБ-315	Ø315	100x300	2
1ЛКБ-400	Ø400	200x400	2
1ЛКБ-500	Ø500	200x400	2
1ЛКБ-630	Ø630	200x400	2