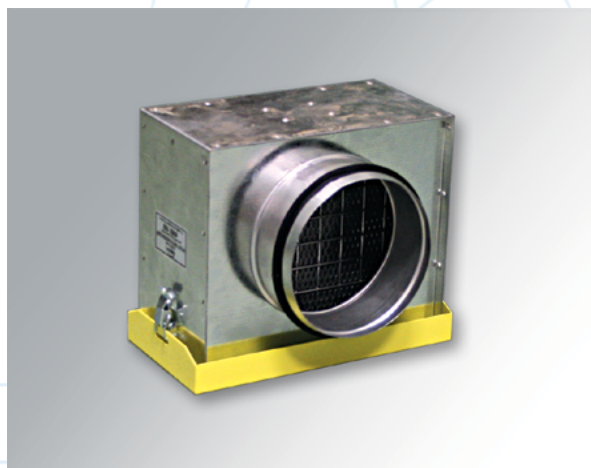


Фильтры жироулавливающие для круглых воздуховодов ФЖК



Фильтры жироулавливающие для круглых воздуховодов предназначены для очистки от взвеси твердых частиц и аэрозолей (жира) рециркуляционного и вытяжного воздуха в системах вентиляции и кондиционирования. Основная область применения данных изделий это объекты на которых возможно попадание в вытяжную вентиляцию жира и крупных частиц – кухни, рестораны, кафе, столовые.

При прохождении потока воздуха через фильтр происходит задержание и оседание жира на ячейках жироулавливателя. Фильтрация воздуха по всей площади фильтра равномерна, что существенно увеличивает временной промежуток между необходимыми очистками фильтра. Фильтры изготавливаются класса очистки G2.

Конструктивно фильтр ФЖК представляет собой корпус, изготовленный из оцинкованной стали, герметичной крышки-поддона из стали окрашенной методом порошкового напыления в желтый цвет и установленной внутри корпуса жироулавливающей кассеты. От выпадения при снятой крышке-поддоне, кассета удерживается внутри корпуса посредством пружинных фиксаторов.

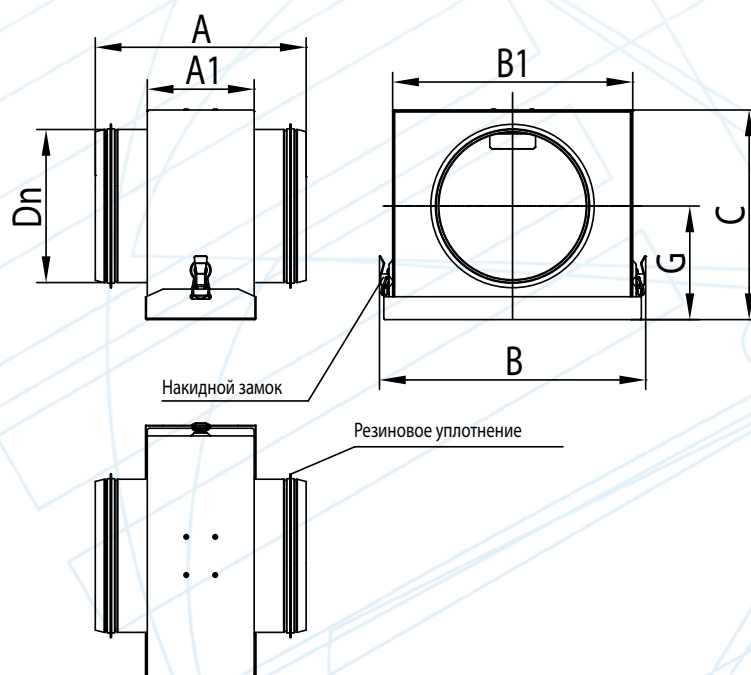
Крышка-поддон служит для сбора задерживаемого фильтром жира.

Корпус и крышка-поддон соединяются посредством накладных замков, что позволяет при необходимости произвести чистку и ревизию фильтра.

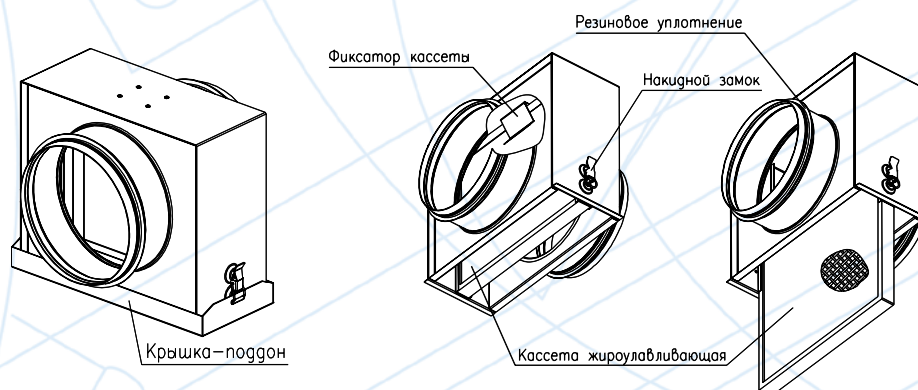
Для подключения к магистрали корпус фильтра оборудован патрубками круглого сечения. Для обеспечения герметизации соединения клапана с воздуховодом на патрубки установлены уплотнительные резиновые кольца.

Монтаж изделия осуществляется на стандартные круглые воздуховоды. Расположение оси фильтра горизонтальное. Корпус фильтра следует монтировать крышкой вниз, чтобы задержанный фильтром жир стекал в крышку-поддон (для последующей чистки). Монтировать фильтр следует в месте, обеспечивающем доступ к крышке-поддону и позволяющем извлечение жироулавливающей кассеты для ее очистки от продуктов загрязнения.

Конструктивные схемы фильтра ФЖК



Конструктивные элементы ФЖК



Характеристики фильтров ФЖК

Наименование изделия	Дп, мм.	A, мм.	A ₁ , мм.	B, мм.	B ₁ , мм.	C, мм.	G, мм.	Масса, кг.
ФЖК-100	99	250	140	242	205	170	93	2,3
ФЖК-125	124			252	215	205	115	3,3
ФЖК-160	159			302	265	235	128	3,8
ФЖК-200	199			352	315	275	148	4,8
ФЖК-250	249			402	365	325	173	5,5
ФЖК-315	314			462	425	390	205	6,7
ФЖК-400	399			552	515	495	268	8,1

Технические характеристики жироулавливающих кассет

Класс фильтра по ГОСТ Р 51251-99, EN 779 (EUROVENT 4/9)	Удельная воздушная нагрузка м ³ /ч·м ²	Сопротивление, Па		Эффективность очистки, %
		Начальное	Конечное	
G2 (EU2)	5400 -9000	20-35	140	45-58