

## ДЕСТРАТИФИКАТОРЫ ДФР И ДФВ



- ДФР 300
- ДФР 350
- ДФР 400
- ДФР 450
- ДФР 500



- ДФВ 400
- ДФВ 500

«Арктос» выпускает две модификации дестратификаторов: ДФР и ДФВ. Благодаря панели с поворотными жалюзи в изделии ДФВ имеется возможность регулирования направления, дальности и формы приточного потока путем изменения угла наклона жалюзи от 0° до 45°.

### Конструкция

Дестратификатор ДФР состоит из осевого вентилятора с защитной решёткой, корпуса и воздуховыпускного сопла прямоугольной формы. Выходное сопло предназначено для увеличения скорости истечения воздуха и, соответственно, дальности изделия.

Дестратификатор вихревой ДФВ состоит из осевого вентилятора с защитной решёткой, корпуса и воздуховыпускающей панели. На панели располагаются четыре квадратные секции одинакового размера с регулируемыми жалюзи, которые расположены перпендикулярно относительно жалюзи соседней секции. Жалюзи секций имеют возможность поворота угла наклона от  $\alpha = 0^\circ$  до  $45^\circ$  к геометрической оси дестратификатора. При угле поворота жалюзи  $\alpha = 0^\circ$  формируется прямой поток, при  $\alpha > 0^\circ$  создается четырехструйный



ДФР



ДФВ

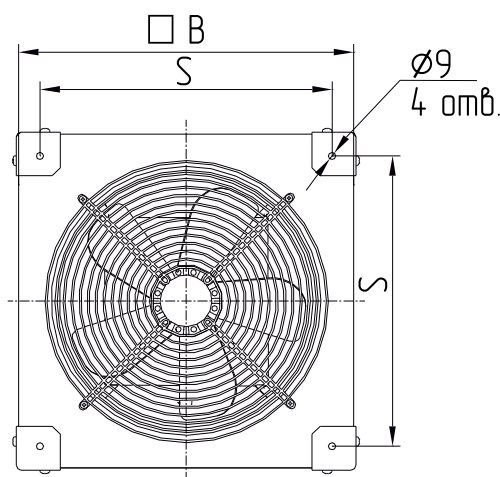
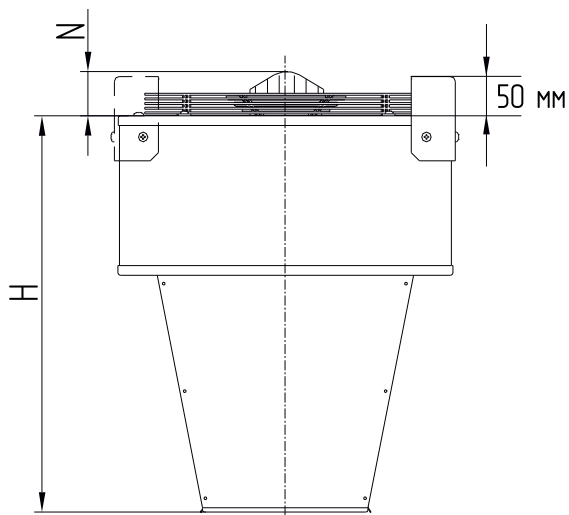
наклонный поток, при  $\alpha = 45^\circ$  формируется горизонтальный поток. Дестратификатор вихревой ДФВ с наклоном жалюзи  $\alpha = 0^\circ \div 25^\circ$  используется по прямому назначению, а с наклоном жалюзи  $\alpha = 45^\circ$  - для увеличения подвижности воздуха в помещении в летний период времени.

Конструкция ДФВ предусматривает следующие варианты управления поворотом жалюзи:

- 1) Индивидуальное посекционное – вариант, когда поворот жалюзи каждой секции производится индивидуально. Жалюзи в выбранной секции поворачиваются на одинаковый угол путём поворота рукой одной из ламелей данной секции.
- 2) Синхронное с помощью ручного привода – вариант, когда поворот жалюзи осуществляется синхронно на один и тот же угол во всех секциях воздухораз-

- 3) Синхронное с помощью электропривода – вариант, когда поворот жалюзи осуществляется синхронно на один и тот же угол во всех секциях воздухораздающей панели ДФВ. Поворот осуществляется при помощи электропривода, монтируемого на внутренней стороне панели.

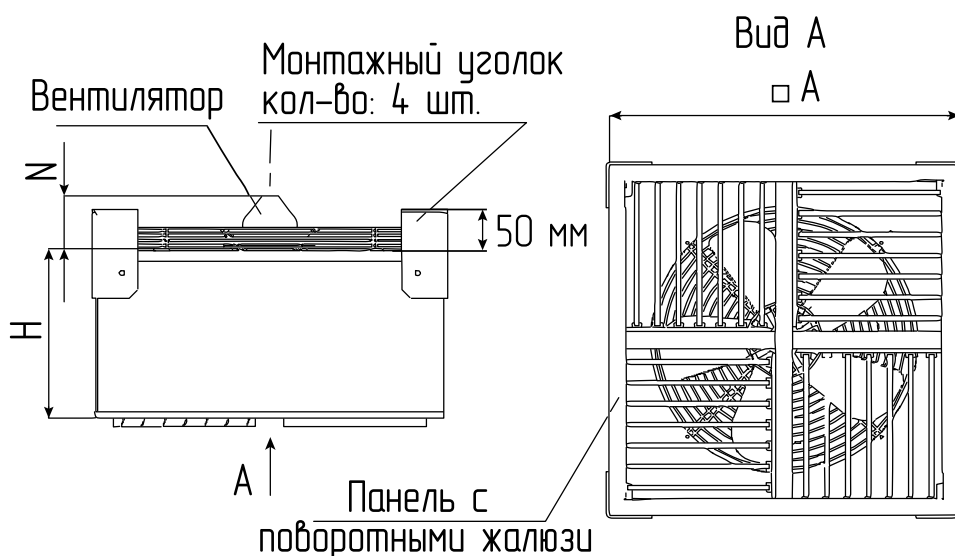
Дестратификаторы ДФР и ДФВ оснащаются кронштейнами подвески (4 шт.) и комплектом крепежа для установки кронштейнов.



Общий вид дестратификаторов ДФР

Модель	H, мм	B, мм	S, мм	N, мм
ДФР 300	490	420	366	56
ДФР 350	490	480	426	56
ДФР 400	485	560	506	60
ДФР 450	485	580	526	56
ДФР 500	470	690	536	80

Модель	A, мм	H, мм	N, мм
ДФВ 400	560	200	60
ДФВ 500	690	250	80



Общий вид дестратификаторов вихревых ДФВ



### Технические характеристики дестратификаторов ДФР

Модель	Напряжение фазы, В-ф	Макс. ток, А	Максимальный расход воздуха, м³/ч	Рекомендуемая высота установки $h_0$ , м (при скорости на входе в рабочую зону $V_x = 1$ м/с)	Зона обслуживания, м x м	Уровень звука, дБ(А)	Масса, кг
ДФР 300	230-1	0,42	1450	9,5	8x8	41	9,0
ДФР 350	230-1	0,60	1900	11	10x10	50	12,0
ДФР 400	230-1	0,82	2900	12	11x11	48	14,5
ДФР 450	230-1	1,15	3650	15	13x13	52	17,0
ДФР 500	230-1	1,75	5200	18	16x16	54	28,0

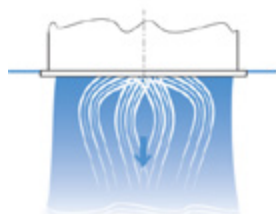
$h_0$  - высота от пола до выходного сечения дестратификатора.

### Технические характеристики дестратификаторов вихревых ДФВ

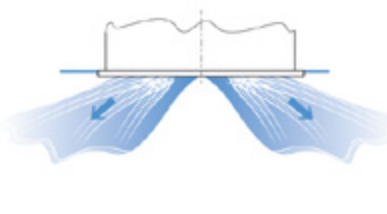
Модель	Напряжение фазы, В-ф	Макс. ток, А	Максимальный расход воздуха, м³/ч	Рекомендуемая высота установки $h_0$ , м (при скорости на входе в рабочую зону $V_x = 1$ м/с) и зона обслуживания, м x м		Уровень звука, дБ(А)	Масса, кг		
				$\alpha = 0^\circ$	$\alpha = 25^\circ$				
ДФВ 400	230-1	0,82	4000	12	11x11	4,4	21x21	50	17,2
ДФВ 500	230-1	1,75	6800	17	15x15	5,2	25x25	56	29,1

### Виды воздушных струй при различных положениях жалюзи ДФВ

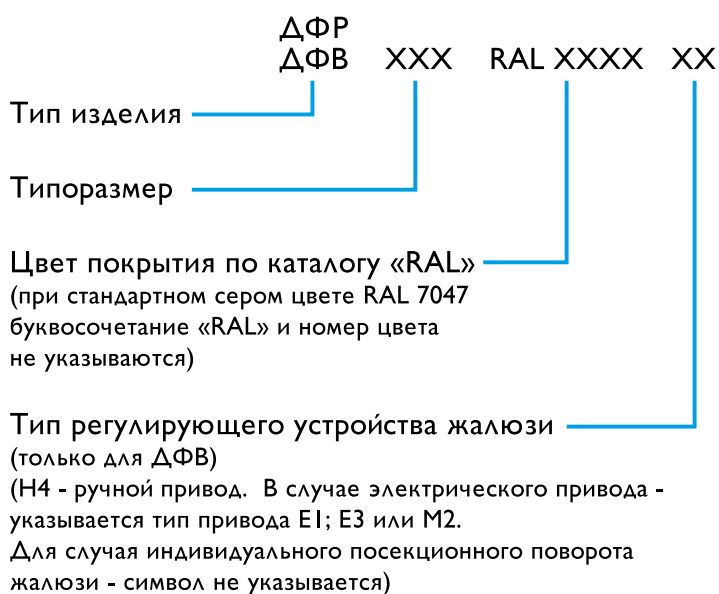
$\alpha = 0^\circ$   
прямоточный поток



$\alpha = 25^\circ$   
четырёхструйный поток



### Система обозначений



### Пример обозначения при заказе:

**ДФР 350** - дестратификатор ДФР, 350 типоразмера, окрашенный в стандартный серый цвет RAL 7047.

**ДФВ 400** - дестратификатор вихревой ДФВ, 400 типоразмера, окрашенный в стандартный серый цвет RAL 7047, индивидуальный посекционный поворот жалюзи.

**ДФВ 500 RAL 9016 M2** - дестратификатор вихревой ДФВ, 500 типоразмера, окрашенный в белый цвет RAL 9016, с управлением поворота жалюзи с помощью электропривода с пропорциональным управлением M2.

### Управление

Дестратификаторы вихревые ДФВ с электроприводом выпускаются в следующих исполнениях:

- ДФВ...Е1 - дестратификатор вихревой ДФВ с электроприводом (2-х позиционное управление: 0°/45° - заводская настройка);
- ДФВ...Е3 - дестратификатор вихревой ДФВ с электроприводом (3-х позиционное управление: 0°/25°/45°);
- ДФВ...М2 - дестратификатор вихревой ДФВ с электроприводом (пропорциональное управление 0...10В).

### Варианты комплектации ДФВ электроприводами

Наименование параметра	Размерность	Тип привода		
Модель	---	ДФВ 400, ДФВ 500		
Тип привода	---	Е1	Е3	М2
Модель привода	---	«Polar Bear» AST04	«Polar Bear» AST04S	«Polar Bear» ADM04
Момент вращения привода	Н×м	4,0	4,0	4,0
Напряжение питания привода	В	230 (AC)	230 (AC)	24 (AC/DC)
Частота питающего напряжения	Гц	50	50	50
Потребляемая мощность	Вт	4,0	4,0	2,5
Угол поворота привода	Градус	90°	90°	90°
Температура эксплуатации	°С	-25...+50	-25...+50	-25...+50
Режим работы привода	---	2-х позиционный	3-х позиционный	Пропорциональное управление 0-10 В

Заводская транспортировочная установка угла наклона жалюзи дестратификатора вихревого ДФВ  $\alpha = 45^\circ$  к геометрической оси изделия. Заводская установка хода жалюзи 0°- 45°.

В дестратификаторах ДФР и ДФВ имеется возможность регулирования скорости вентилятора с помощью 5-ти ступенчатого регулятора скорости. Это позволяет изме-

нить расход воздуха и, соответственно, дальнобойность дестратификатора. К одному регулятору скорости можно подключать несколько изделий при условии, что общий рабочий ток вентиляторов не превышает номинальный ток регулятора скорости.

### Количество дестратификаторов, подключаемых к одному регулятору

Модель регулятора	Номинальный ток регулятора, А	Количество дестратификаторов, подключаемых к одному регулятору, шт				
		ДФР 300	ДФР 350	ДФР 400 ДФВ 400	ДФР 450	ДФР 500 ДФВ 500
VRTE 1,5	1,5	3	2	1	1	---
VRTE 3,5	3,5	8	5	4	2	---
VRTE 5,0	5,0	12	8	5	4	1
VRTE 7,5	7,5	18	12	8	6	2

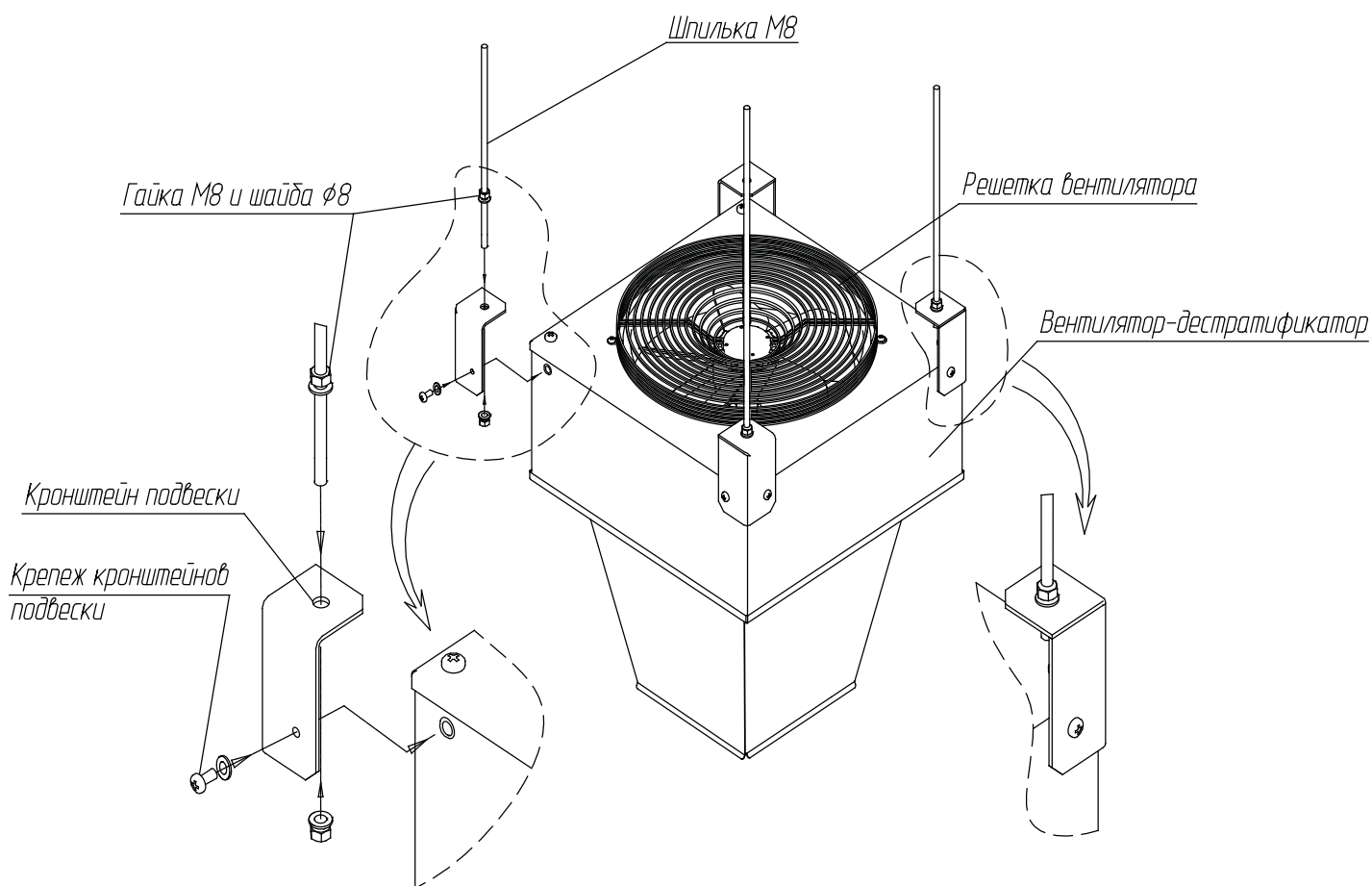
Все электродвигатели вентиляторов оснащены встроенной защитой от перегрева. При срабатывании защиты питание двигателя отключается. Питание двигателя возобновляется автоматически после остывания.



### Монтаж дестратификатора

Монтаж дестратификатора осуществляется путём подвески его к элементам конструкции здания посредством резьбовых шпилек М8 и кронштейнов, входящих в комплект поставки. При монтаже дестратификатора следует выдерживать минимальное расстояние от защитной решётки до потолка не менее 0,5 м.

#### Схема монтажа дестратификатора ДФР



Электрические схемы подключения дестратификаторов приведены в паспорте на изделие.

## МЕТОДИКА ПОДБОРА ДЕСТРАТИФИКАТОРОВ ДФР И ДФВ

### 1. Выбор типоразмера дестратификаторов.

По заданной скорости воздуха на входе в рабочую зону  $V_x$  и заданной высоте установки дестратификатора  $h_0$  из таблиц выбирается типоразмер ДФР или типоразмер и угол наклона  $\alpha$  жалюзи ДФВ с учётом рекомендаций по высоте расположения дестратификаторов:

- в помещениях с плоскими потолками минимальное расстояние от потолка до дестратификатора должно быть не менее 0,5 метра;
- в помещениях с коньковой крышей дестратификаторы должны устанавливаться на отметке  $h_0 \approx 0,7 \cdot h$  от высоты помещения.

При подборе дестратификатора рекомендуется выбирать сначала большие типоразмеры для минимизации количества устройств в помещении и снижения капитальных и эксплуатационных затрат.

После выбора типоразмера определяется максимальная площадь помещения  $S$ , м x м, которую обслуживает дестратификатор.

### Характеристики дестратификаторов ДФР

Скорость воздуха на входе в рабочую зону $V_x^*$ , м/с	ДФР 300		ДФР350		ДФР400		ДФР450		ДФР500	
	$h_{ор}$ , м	$S$ , мхм	$h_{ор}$ , м	$S$ , мхм	$h_{ор}$ , м	$S$ , мхм	$h_{ор}$ , м	$S$ , мхм	$h_{ор}$ , м	$S$ , мхм
0.5	17	15x15	19	17x17	23	20x20	27	24x24	34	30x30
0.6	15	13x13	16	14x14	20	18x18	23	20x20	29	26x26
0.7	13	12x12	14	12x12	17	15x15	20	18x18	25	22x22
0.8	11	10x10	13	12x12	15	13x13	18	16x16	22	20x20
0.9	10	9x9	12	11x11	14	12x12	16	14x14	20	18x18
1.0	9.5	8x8	11	10x10	12	11x11	15	13x13	18	16x16

\*- значение скорости приведено для высоты рабочей зоны 2 м.

### Характеристики дестратификатора ДФВ 400

Скорость воздуха на входе в рабочую зону $V_x^*$ , м/с	ДФВ 400 $\alpha=0^\circ$		ДФВ 400 $\alpha=5^\circ$		ДФВ 400 $\alpha=10^\circ$		ДФВ 400 $\alpha=15^\circ$		ДФВ 400 $\alpha=20^\circ$		ДФВ 400 $\alpha=25^\circ$	
	$h_{ор}$ , м	$S$ , мхм	$h_{ор}$ , м	$S$ , мхм	$h_{ор}$ , м	$S$ , мхм	$h_{ор}$ , м	$S$ , мхм	$h_{ор}$ , м	$S$ , мхм	$h_{ор}$ , м	$S$ , мхм
0.5	24	21x21	21	31x31	17	35x35	14	39x39	10	37x37	6.9	33x33
0.6	20	18x18	18	26x26	15	31x31	12	34x34	8.9	33x33	6.1	29x29
0.7	18	16x16	15	22x22	13	27x27	10	28x28	7.9	29x29	5.5	26x26
0.8	16	14x14	14	20x20	12	25x25	9.3	26x26	7.2	26x26	5.1	24x24
0.9	14	12x12	12	17x17	10	21x21	8.5	24x24	6.6	24x24	4.7	22x22
1.0	12	11x11	11	16x16	9.6	20x20	7.9	22x22	6.2	23x23	4.4	21x21

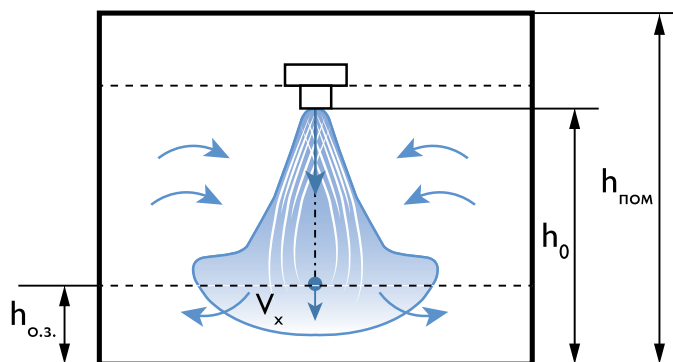
\*- значение скорости приведено для высоты рабочей зоны 2 м.

### Характеристики дестратификатора ДФВ 500

Скорость воздуха на входе в рабочую зону $V_x^*$ , м/с	ДФВ 500 $\alpha=0^\circ$		ДФВ 500 $\alpha=5^\circ$		ДФВ 500 $\alpha=10^\circ$		ДФВ 500 $\alpha=15^\circ$		ДФВ 500 $\alpha=20^\circ$		ДФВ 500 $\alpha=25^\circ$	
	$h_{ор}$ , м	$S$ , мхм	$h_{ор}$ , м	$S$ , мхм	$h_{ор}$ , м	$S$ , мхм	$h_{ор}$ , м	$S$ , мхм	$h_{ор}$ , м	$S$ , мхм	$h_{ор}$ , м	$S$ , мхм
0.5	31	27x27	27	39x39	22	46x46	18	50x50	13	48x48	8.5	41x41
0.6	26	23x23	22	32x32	19	40x40	15	42x42	11	40x40	7.4	35x35
0.7	23	20x20	20	29x29	16	33x33	13	36x36	10	37x37	6.6	31x31
0.8	20	18x18	17	25x25	15	31x31	12	34x34	8.9	33x33	6.0	29x29
0.9	18	16x16	16	23x23	13	27x27	11	31x31	8.1	30x30	5.6	27x27
1.0	17	15x15	14	20x20	12	25x25	9.8	27x27	7.5	27x27	5.2	25x25

\*- значение скорости приведено для высоты рабочей зоны 2 м.

### Схема расположения дестратификаторов в помещении



В случае, если по таблицам не получается выбрать дестратификатор с оптимальными характеристиками, необходимо задать типоразмер дестратификатора, а скорость воздуха или высоту установки определить по формулам:

$$V_x = (m \cdot L_0) / (h_0 - h_{0.3}) \cdot \sqrt{F_0}$$

или

$$h_0 = (m \cdot L_0) / (V_x \cdot \sqrt{F_0}) + h_{0.3}$$

где  $m$  – скоростной коэффициент;  
 $F_0$  – расчётная площадь сечения дестратификатора, м<sup>2</sup>;  
 $h_{0.3}$  – высота обслуживаемой зоны, м.

#### Данные для расчета параметров ДФР

Типоразмер изделия	Расход воздуха $L_0$ , м <sup>3</sup> /ч	Расчётная площадь $F_0$ , м <sup>2</sup>	Скоростной коэффициент $m$
ДФР 300	1450	0,044	3,9
ДФР 350	1900	0,058	
ДФР 400	2900	0,090	
ДФР 450	3650	0,102	
ДФР 500	5200	0,123	

#### Данные для расчета параметров ДФВ

Типоразмер изделия	Расход воздуха $L_0$ , м <sup>3</sup> /ч	Расчётная площадь $F_0$ , м <sup>2</sup>	Угол наклона жалюзи $\alpha$	Скоростной коэффициент $m$
ДФВ 400 / ДФВ 500	4000 / 6800	0,207 / 0,342	0°	4,5
			5°	3,8
			10°	3,1
			15°	2,4
			20°	1,7
			25°	1,0

#### 2. Определение количества дестратификаторов.

При определении количества дестратификаторов рекомендуется учитывать максимальную площадь обслуживания  $S$  (из таблиц). Дестратификаторы размещаются, как правило, симметрично и равномерно по площади помещения. Целесообразно, чтобы вся площадь помещения перекрывалась зонами действия дестратификаторов. При этом возможен вариант наложения зоны действия смежных изделий на часть площади помещения.

При сложной геометрии помещения и невозможности определения количества дестратификаторов с использованием максимальной площади обслуживания  $S$ , их количество определяется по формуле:

$$n = (1,5 \div 2,5) \cdot V_{\text{пом}} / L_0$$

где  $V_{\text{пом}}$  – объём обслуживаемого помещения, м<sup>3</sup>;  
 $L_0$  – расход воздуха одного дестратификатора, м<sup>3</sup>/ч.

#### Пример подбора дестратификаторов ДФР.

**Дано:** Помещение цеха 30x18x12 м с плоской крышей. Высота рабочей зоны  $h_{0.3} = 2$  м. Требуемая скорость воздушного потока на входе в рабочую зону  $V_x = 0,8$  м/с.

**Определить:** Типоразмер и количество дестратификаторов ДФР, высоту их установки и размещение по площади помещения.

#### Решение:

1. Так как помещение цеха имеет плоскую крышу, выбираем высоту установки дестратификатора  $h_0 = 11$  м. По таблице характеристик дестратификаторов ДФР подбираем подходящий типоразмер. Для заданной высоты установки  $h_0 = 11$  м и для требуемой скорости воздушного потока  $V_x = 0,8$  м/с подходит ДФР 300.

2. Определяем количество дестратификаторов. По таблице зона обслуживания одного дестратификатора ДФР 300 составляет 10 x 10 м x м.

Исходя из представленных данных, в помещении можно разместить 6 дестратификаторов ДФР 300 в два ряда вдоль длинных сторон помещения. При таком размещении вся площадь помещения входит в зону действия ДФР.

#### Пример подбора дестратификаторов ДФВ.

**Дано:** Производственное помещение с размерами 72x24x12 м. Крыша коньковая. Высота рабочей зоны  $h_{0.3} = 1,5$  м. Требуемая скорость воздушного потока на входе воздуха в рабочую зону  $V_x = 0,5$  м/с.

**Определить:** Типоразмер и количество дестратификаторов ДФВ, высоту их установки и размещение по площади помещения.

#### Решение:

1. Так как производственное помещение имеет коньковую крышу, рекомендуемая высота установки дестратификатора:  $h_0 \approx 0,7 \cdot h \approx 0,7 \cdot 12 \approx 8,4$  м. В таблицах характеристик ДФВ не приводятся данные для скорости воздуха на входе в рабочую зону  $V_x$  для высоты рабочей зоны  $h_{0.3} = 1,5$  м.

Поэтому задаёмся типоразмером дестратификатора ДФВ 400.

Определяем скорость воздуха на входе в рабочую зону. Для ДФВ 400 при угле поворота жалюзи  $\alpha = 10^\circ$ :

$$V_x = \frac{m \cdot L_0}{(h_0 - h_{0.3}) \cdot \sqrt{F_0}} = \frac{3,1 \cdot 4000}{(8,4 - 1,5) \cdot \sqrt{0,207 \cdot 3600}} = 1,1 \text{ м/с}$$

Полученное значение скорости превышает максимальное значение требуемой скорости  $V_x = 0,5$  м/с на входе воздуха в рабочую зону.

Увеличиваем угол поворота жалюзи ДФВ 400.

Для ДФВ 400 при угле поворота жалюзи  $\alpha = 25^\circ$ :

$$V_x = \frac{m \cdot L_0}{(h_0 - h_{0.3}) \cdot \sqrt{F_0}} = \frac{1,0 \cdot 4000}{(8,4 - 1,5) \cdot \sqrt{0,207 \cdot 3600}} = 0,4 \text{ м/с}$$

Полученное значение скорости соответствует исходным условиям.

Таким образом, в помещении можно установить ДФВ 400 с углом поворота жалюзи  $\alpha = 25^\circ$ .

2. Определение количества дестратификаторов ДФВ 400.

Для помещения с размерами 72x24x12 м:

$$n = (1,5 \div 2,5) \cdot V_{\text{пом}} / L_0 = 1,5 \cdot (72 \cdot 24 \cdot 12) / 4000 = 7,8$$

В данном помещении можно установить 8 ДФВ 400 с углом поворота жалюзи  $\alpha = 25^\circ$ . ДФВ необходимо расположить симметрично в два ряда вдоль длинных сторон производственного помещения и распределить равномерно по площади помещения.